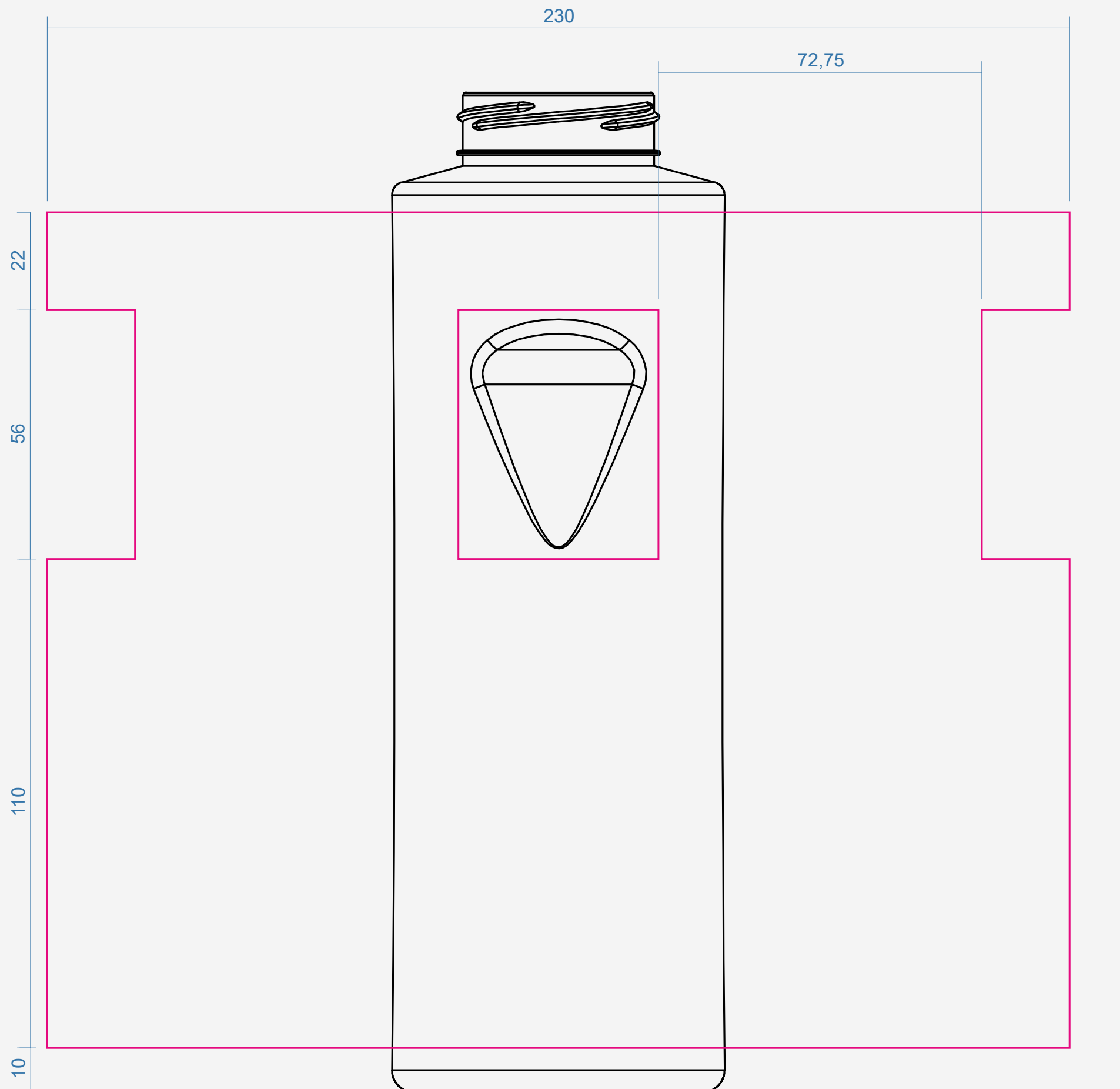


# STANDSKIZZE

KAVODRINK | PREMIUM | 800 ML

PROPIE-AQUA  
AM SCHLINGE 1  
33154 SALZKOTTEN  
DEUTSCHLAND



.....  
Datum:

.....  
Unterschrift:

#### Datenanlieferung:

- 1:1 als .eps oder .pdf Datei
- ausschließlich vektorisierte Daten
- Mindestschrifthöhe 3 mm (Kleinbuchstabe)
- Mindestlinienstärke positiv 2 pt
- Mindestlinienstärke negativ 2,5 pt